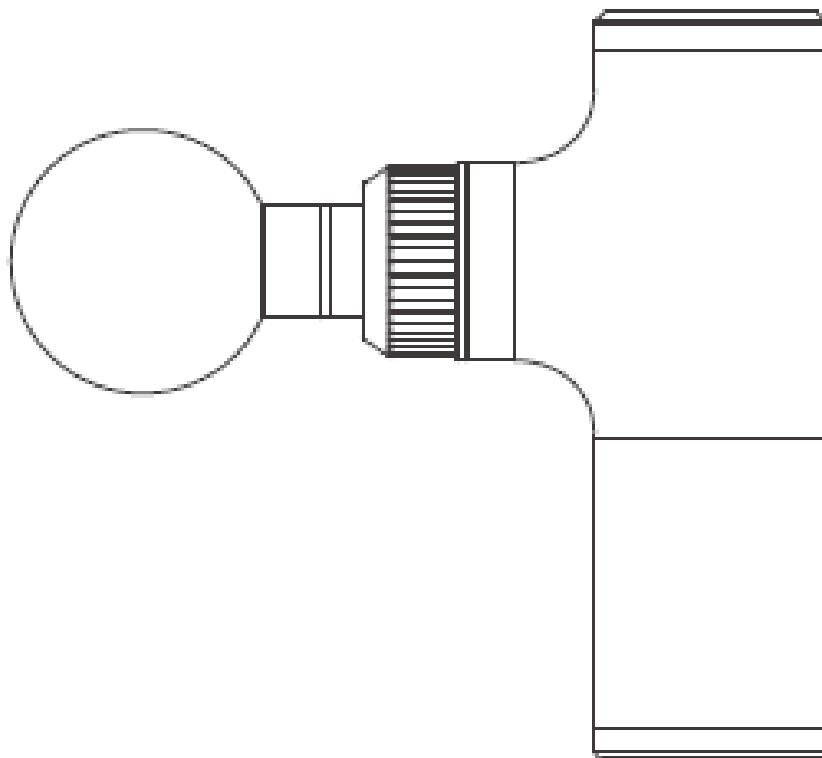


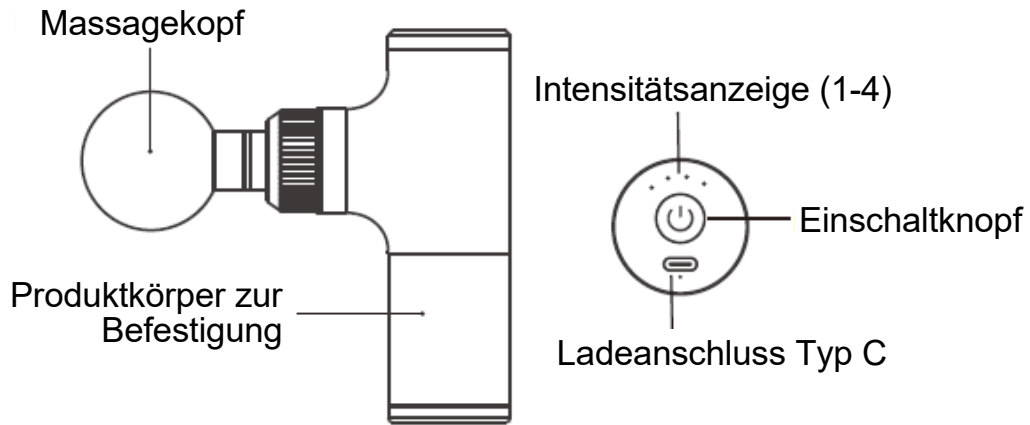
Fisio Gun Prime

MASSAGEPISTOLE MIT 4 GESCHWINDIGKEITEN



BENUTZERHANDBUCH

I. Produktbestandteile:



Kugelkopf:
Für Arm-, Rücken-, Gesäß-,
Oberschenkel- und
Wadenmassage.



U-förmiger Kopf:
Für die Massage von
Nacken, Rücken und
Achillessehne.



Kugelkopf: Für die
Tiefengewebsmassage.



Flacher Kopf:
Zur Entspannung der
gesamten Muskulatur.

II. Wie funktioniert es?

1. Setzen Sie den gewünschten Kopf vorsichtig in das Gehäuse ein.
2. Drücken Sie die Einschalttaste 3 Sekunden lang, um das Gerät einzuschalten.
3. Das Produkt verfügt über 4 Intensitätsstufen.
 - Es schaltet sich immer auf Stufe 1 ein.
 - Wählen Sie die gewünschte Leistungsstufe (1 bis 4) durch einen kurzen Druck auf die Einschalttaste.



Das Gerät schaltet sich nach 10 Minuten automatisch ab. Wenn Sie das Gerät weiter benutzen möchten, drücken Sie die Einschalttaste erneut für 3 Sekunden. Zum Ausschalten drücken Sie ebenfalls 3 Sekunden lang.

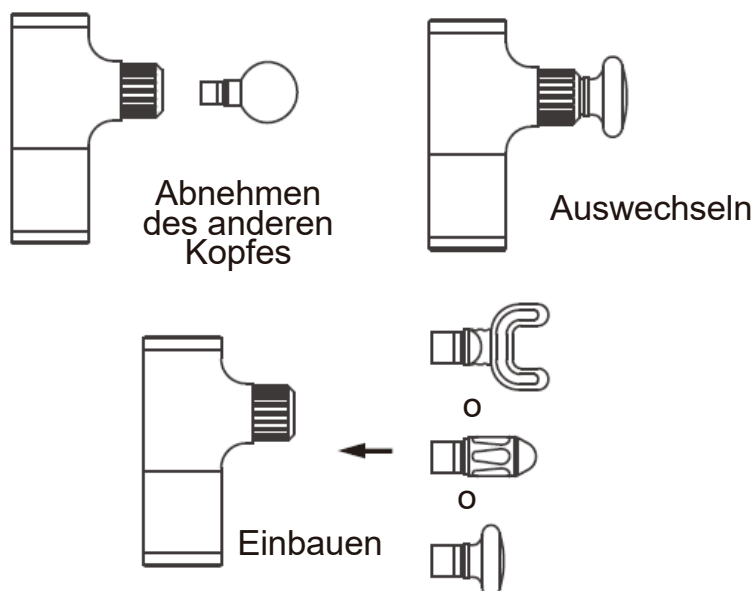
Intensitätsanzeige: Die 4 LEDs über der Einschalttaste leuchten nacheinander auf und zeigen die aktuelle Intensitätsstufe an.

Intensitätsanzeige



So ändern Sie den Kopftyp:

- Vergewissern Sie sich, dass das Gerät ausgeschaltet ist.
- Um den Kopf zu installieren, fassen Sie das Gehäuse Ihrer Fizio Gun Prime und drücken Sie ihn vorsichtig in die richtige Position.
- Um den Kopf zu entfernen, ergreifen Sie das Gehäuse Ihrer Fizio Gun Prime und ziehen Sie den Kopf vorsichtig ab.



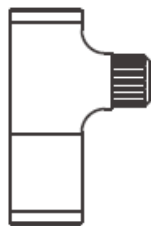
V. Eigenschaften

- Lindert Schmerzen und Krämpfe, die durch Muskelprellungen, Zerrungen und Vers-tauchungen verursacht werden. - Reduziert Entzündungen und Milchsäureansam-mlungen.
- Lindert die Muskelermüdung.

VI. Verboten für die Verwendung bei folgenden Bedingungen

- Schwangere.
- Mit einem Herzleiden oder mit einem Herzschrittmacher.
- Bei Diabetes, Epilepsie, Krebs, Venenentzündung oder Thrombose.
- Gelenkdysfunktion, schwache Knochen, Osteoporose oder verkrümmte Wirbelsäu-le.
- Nicht an Schienbeinen, Fußrücken und Händen anwenden.
- Nicht empfohlen, wenn Sie Stifte, Schrauben oder künstliche Gelenke in Ihrem Körper haben.

VII. Schachtel enthält:



Massagepistole



USB-Typ-C-Ladekabel



Reiseetui



Kugelkopf



U-förmiger Kopf



Kugelkopf



Flacher Kopf

III. Aufladen des Akkus

1. Laden Sie das Produkt vor dem ersten Gebrauch vollständig auf. Die empfohlene Zeit für das erste Aufladen beträgt 5 Stunden.

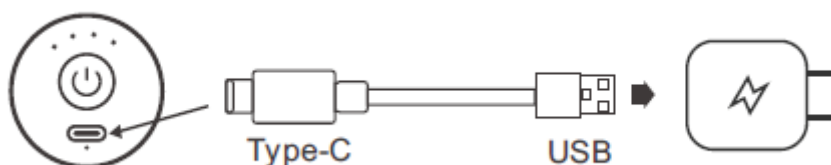
- Rote LED: Aufladen
- LED in grün: Es ist geladen

2. Um die Lebensdauer des Akkus zu schützen: Wenn die LED rot blinkt, laden Sie das Gerät sofort auf.

- Mit einer vollen Ladung können Sie das Gerät bis zu 5 Stunden lang benutzen, obwohl dies immer von der verwendeten Intensität abhängt.

3) Während des Betriebs zeigt die LED-Anzeige für den Batteriestatus folgende Informationen an:

- Mehr als 70 % Ladung: Die grüne LED blinkt 3 Mal alle 5 Sekunden.
- Weniger als 70 % Ladung: Die grüne LED blinkt alle 5 Sekunden 2 Mal.
- Weniger als 30% Ladung: Die grüne LED blinkt einmal alle 5 Sekunden.
- Wenn die Batterie weniger als 10 % geladen ist, beginnt die LED rot zu blinken.



IV. Spezifikationen

ABMESSUNGEN	140 x 48 x 90 mm
GEWICHT	430 gr
AKKU-TYP	Li-on
LEBENSDAUER DER BATTERIE	4h
AUFLADEZEIT	5h
INPUT	5V — 2A

VIII. Garantie

Wir garantieren, dass das Produkt für einen Zeitraum von 2 Jahren ab dem Verkaufsdatum frei von Herstellungsfehlern ist.

Die Garantie deckt nicht ab:

- Schäden am Produkt aufgrund von Missbrauch oder übermäßigem Gebrauch. Die Garantie gilt nicht, wenn das Produkt mit Zubehör verwendet wird, das nicht in dieser Box enthalten ist.
- Wenn das Produkt von Personen außerhalb unseres technischen Dienstes manipuliert wird.
- Wenn das Produkt nass wird oder in Wasser oder eine andere Flüssigkeit getaucht wird.

VORSICHT:

Vergewissern Sie sich, dass Sie dieses Produkt verwenden können, bevor Sie es bei Verletzungen oder Krankheiten einsetzen. Es liegt in der Verantwortung des Benutzers, dieses Produkt verantwortungsvoll zu verwenden, und erkundigen Sie sich bei Ihrem Arzt, ob Sie diese Art von Produkt verwenden können.

EINGEFÜHRT UND VERTRIEBEN VON:

Sistemas Avantia s.l.

CIF: B85859692

Clara del Rey 55.

28020 Madrid

info@sistemasavantia.com