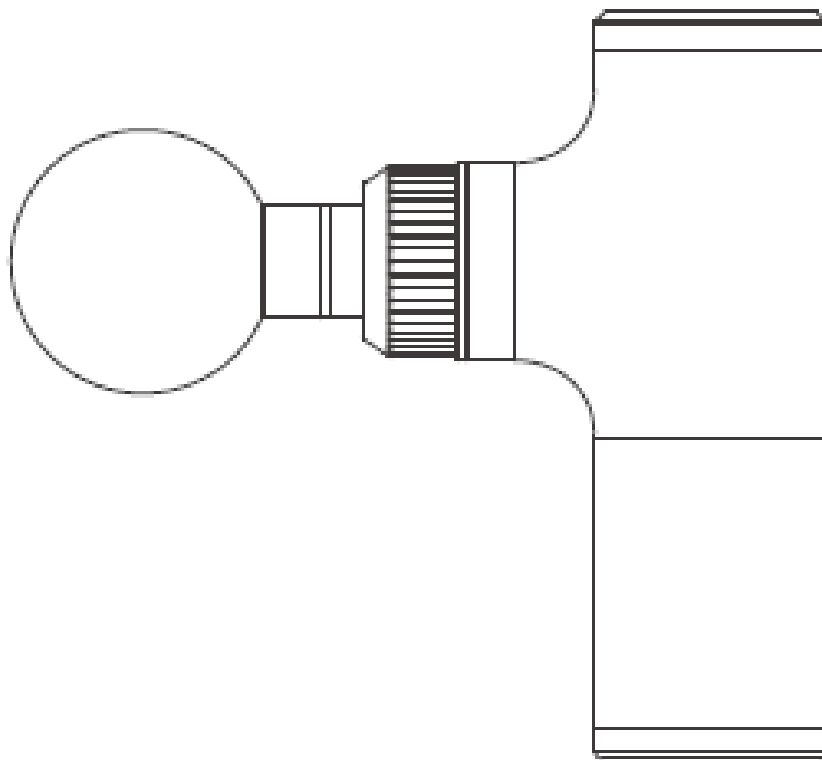


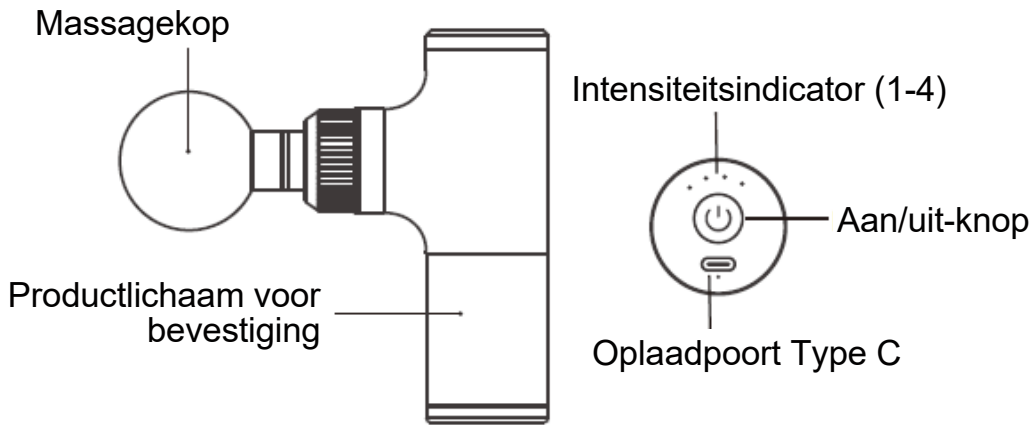
Fisio Gun Prime

MASSAGEPISTOOL MET 4 SNELHEDEN



GEBRUIKERSHANDLEIDING

I. Onderdelen van het product:



Kogelkop:
Voor massage van armen, rug, billen, dijnen en kuiten.



U-vormige kop:
Voor massage van nek, rug, achillespees.



Kogelkop:
Voor diepe weefselmassage.



Platte kop:
Voor het ontspannen van elk deel van het spierstelsel.

II. Hoe werkt het?

1. Plaats de gewenste kop voorzichtig in de behuizing.
2. Druk gedurende 3 seconden op de aan/uit-knop om hem in te schakelen.
3. Het product heeft 4 intensiteitsniveaus.
 - Het gaat altijd aan op niveau 1.
 - Selecteer het gewenste intensiteitsniveau (1 tot 4) door een korte klik op de aan/uit-knop.



Het product stopt automatisch na 10 minuten. Als u het wilt blijven gebruiken, drukt u nogmaals 3 seconden op de aan/uit-knop. Om het uit te schakelen, drukt u ook 3 seconden op de aan/uit-knop.

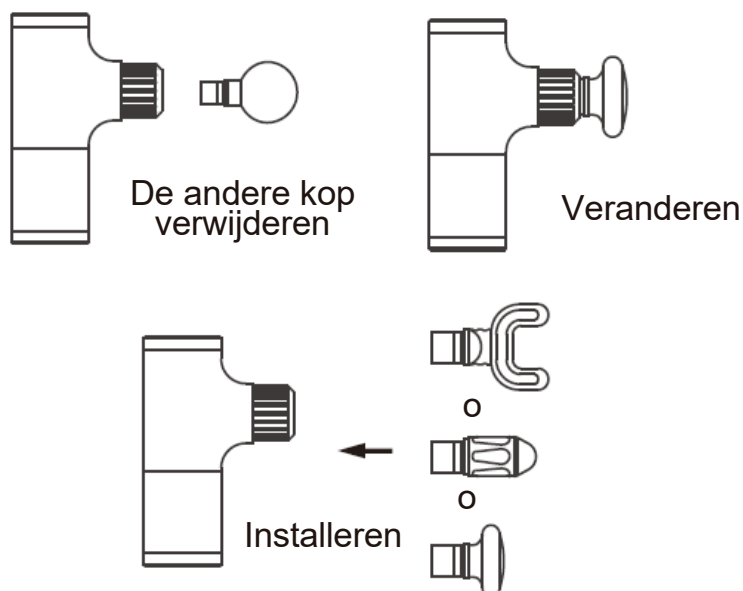
Intensiteitsindicator: De 4 LED's boven de aan/uit-knop lichten één voor één op om het huidige intensiteitsniveau aan te geven.

Intensiteitsindicator.



Hoe het type kop te veranderen:

- Zorg ervoor dat het apparaat is uitgeschakeld.
- Om de kop te installeren, houdt u het lichaam van uw Fisio Gun Prime vast en drukt u het voorzichtig op zijn plaats.
- Om de kop te verwijderen, pakt u het lichaam van uw Fisio Gun Prime vast en trekt u de kop er voorzichtig uit.



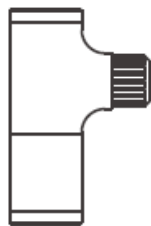
V. Kenmerken

- Verlicht pijn en spasmen veroorzaakt door spierkneuzingen, verrekkingen en versuikingen.
- Vermindert ontstekingen en de opbouw van melkzuur.
- Verlicht spierversmoedigheid.

VI. Verboden voor gebruik in deze omstandigheden

- Zwanger.
- Met een hartaandoening of een pacemaker.
- Lijdend aan diabetes, epilepsie, kanker, flebitis of trombose.
- Gewrichtsstoornissen, zwakke botten, osteoporose of een afwijkende wervelkolom.
- Niet gebruiken op scheenbeen, voetrug en handen.
- Niet aanbevolen voor gebruik als u pennen, schroeven of kunstgewrichten in uw lichaam heeft.

VII. De doos bevat:



Massagepistool



USB naar Type C oplaadkabel



Reisetui



Kogelkop



U-vormige kop



Kogelvormige kop



Platte kop

III. Opladen van de batterij

1. Laad het product volledig op voor het eerste gebruik. De aanbevolen tijd voor de eerste lading is 5 uur.

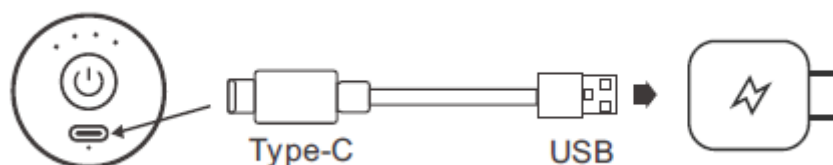
- Rode LED: Opladen
- Led in groen: Hij is opgeladen

2. Om de levensduur van de batterij te beschermen: Als de LED rood knippert, moet u hem onmiddellijk opladen.

- Een volledige lading geeft u tot 5 uur gebruik, hoewel dit altijd afhangt van de gebruikte intensiteitsniveaus.

3. Tijdens het gebruik geeft de led-indicator voor de batterijstatus u de volgende informatie:

- Meer dan 70% lading: Groene LED knippert 3 keer om de 5 seconden.
- Minder dan 70% lading: Groene LED knippert 2 keer per 5 seconden.
- Minder dan 30% lading: Groene LED knippert eenmaal per 5 seconden.
- Wanneer de batterij minder dan 10% is, begint de LED rood te knipperen.



IV. Specificaties

AFMETINGEN	140 x 48 x 90 mm
GEWICHT	430 gr
TYPE BATTERIJ	Li-on
LEVENSDUUR BATTERIJ	4h
OPLAADTIJD	5h
INPUT	5V — 2A

VIII. Garantie

Wij garanderen dat het product vrij is van fabricagefouten voor een periode van 2 jaar vanaf de verkoopdatum.

De garantie dekt niet:

- Schade aan het product door verkeerd of buitensporig gebruik. De garantie dekt niet het gebruik van accessoires die niet in deze doos zitten.
- Als het product wordt gemanipuleerd door personeel buiten onze technische dienst.
- Als het product nat wordt of ondergedompeld in water of een andere vloeistof.

LET OP:

Zorg ervoor dat u dit product kunt gebruiken voordat u het gebruikt als u een verwonding of ziekte heeft. Het is de verantwoordelijkheid van de gebruiker om dit product op verantwoorde wijze te gebruiken en uw arts te vragen of u dit type product kunt gebruiken.

GEÏMPORTEERD EN GEDISTRIBUEERD DOOR:

Sistemas Avantia s.l.

CIF: B85859692

Clara del Rey 55.

28020 Madrid

info@sistemasavantia.com