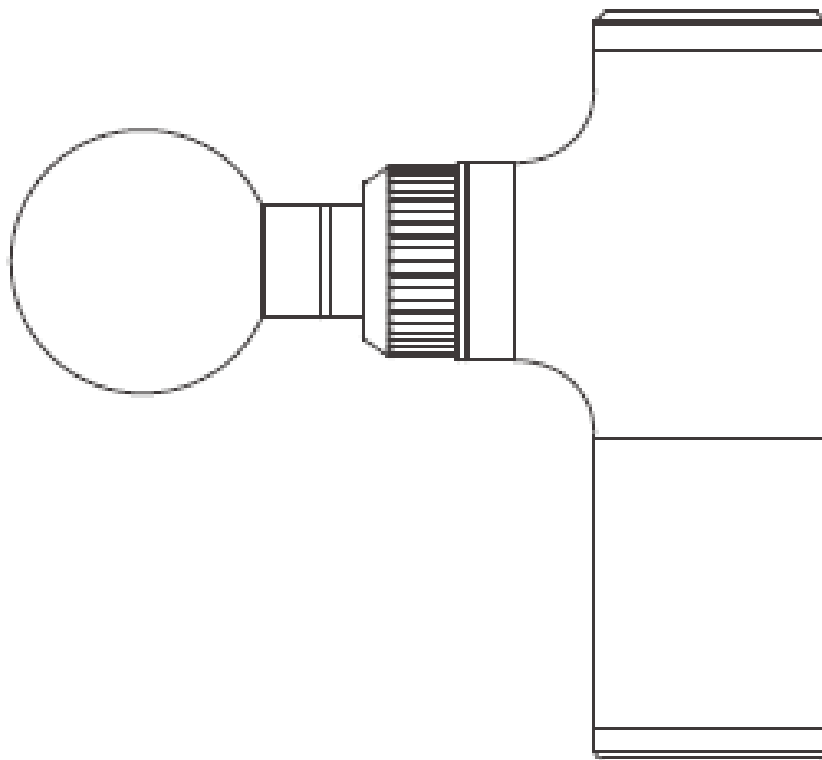


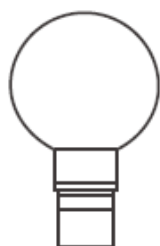
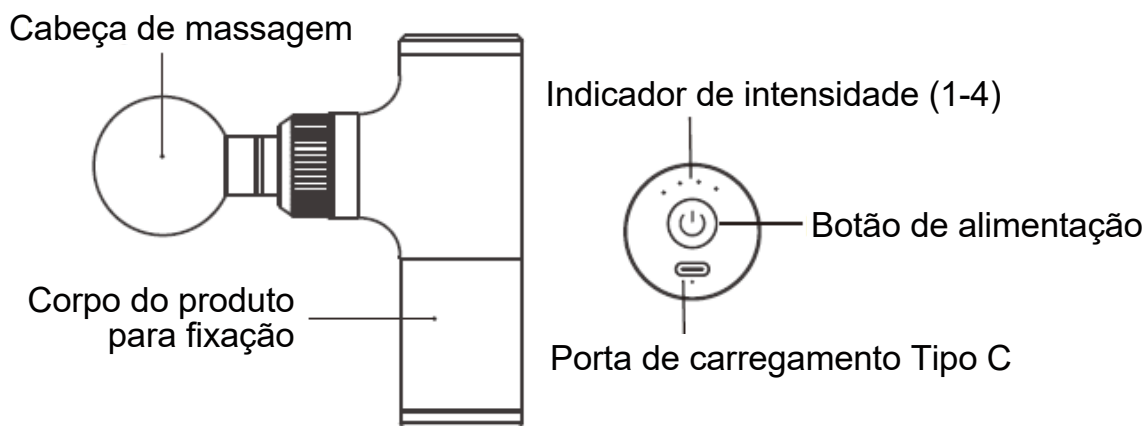
# Fisio Gun Prime

PISTOLA DE MASSAGEM COM 4 VELOCIDADES



**MANUAL  
DO UTILIZADOR**

# I. Componentes do produto:



Cabeça de bola:  
para massagem do braço,  
costas, nádegas, coxas e  
panturrilhas.



Cabeça em U:  
Para massagem do pescoço,  
costas, tendão de Aquiles.



Cabeça de bala:  
Para massagem profunda  
dos tecidos.



Cabeça plana:  
Para relaxamento de  
qualquer parte da  
musculatura.

## II. Como funciona

1. colocar cuidadosamente a cabeça desejada no alojamento.
2. Carregar no botão de ligar durante 3 segundos para a ligar.
3. O produto tem 4 níveis de intensidade.
  - Liga-se sempre no nível 1.
  - Seleccionar o nível de potência desejado (1 a 4) com um breve clique no botão de ligar.



**O produto pára automaticamente após 10 minutos. Se desejar continuar a utilizá-lo, premir novamente o botão de ligar durante 3 segundos. Para desligar, premir também durante 3 segundos.**

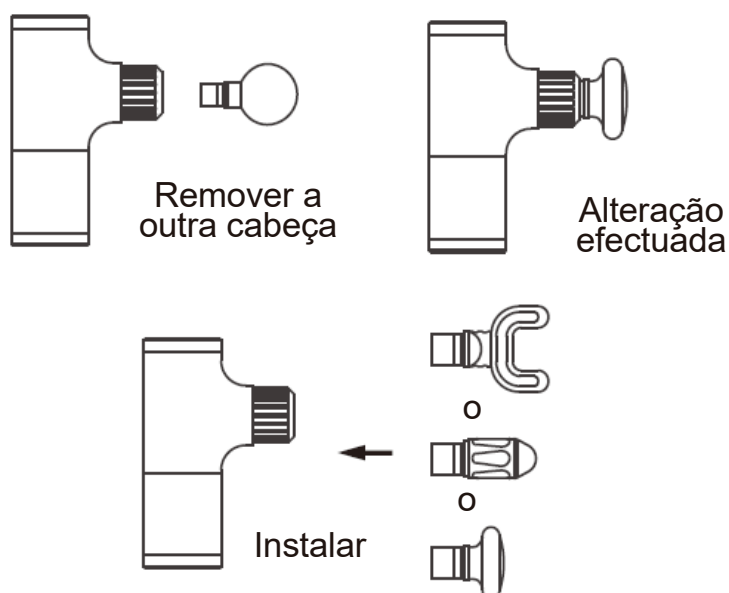
**Indicador de intensidade:** Os 4 LEDs acima do botão de alimentação acendem um a um para indicar o nível de intensidade.

Indicador de intensidade.



### Como mudar o tipo de cabeça:

- Certifique-se de que o dispositivo está desligado.
- Para instalar a cabeça, segure o corpo do seu Fisio Gun Prime e pressione-o suavemente no lugar.
- Para remover a cabeça, segure o corpo do seu Fisio Gun Prime e puxe suavemente a cabeça para fora.



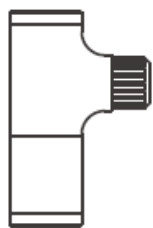
## V. Características

- Alivia a dor e espasmos causados por hematomas musculares, entorses e tensões.
- Reduz a inflamação e a acumulação de ácido láctico.
- Alivia a fadiga muscular.

## VI. Proibida a sua utilização nestas condições

- Grávidas.
- Com um problema cardíaco ou com um pacemaker.
- A sofrer de diabetes, epilepsia, cancro, flebite ou trombose.
- Disfunção articular, ossos fracos, osteoporose ou desvio da coluna vertebral.
- Não usar na tíbia, costas do pé e mãos.
- Não é recomendada a utilização se tiver pinos, parafusos, ou articulações artificiais no corpo.

## VII. A caixa contém:



Pistola de  
massagem



Cabo de carregamento USB  
para tipo C



Estojo de  
viagem



Cabeça de bola



Cabeça em U



Cabeça de bala



Cabeça plana

### III. Carregamento da bateria

1. Carregar totalmente o produto antes da primeira utilização. O tempo recomendado para a primeira carga é de 5h.

- LED vermelho: Carregamento

- Led in green: É cobrado

2. Para proteger a vida útil da bateria: Quando o LED estiver a piscar a vermelho, coloque-o imediatamente em carga.

- Uma carga completa dar-lhe-á até 5 horas de utilização, embora dependa sempre dos níveis de intensidade utilizados.

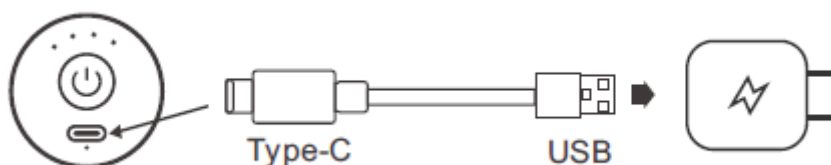
3. durante a utilização, o indicador LED do estado da bateria dar-lhe-á as seguintes informações:

- Mais de 70% de carga: O LED verde pisca 3 vezes cada 5 segundos.

- Menos de 70% de carga: O LED verde pisca 2 vezes em cada 5 segundos.

- Menos de 30% da carga: O LED verde pisca uma vez em cada 5 segundos.

- Quando a bateria é inferior a 10%, o LED começa a piscar a vermelho.



### IV. Especificações

|                       |                  |
|-----------------------|------------------|
| DIMENSÕES             | 140 x 48 x 90 mm |
| PESO                  | 430 gr           |
| TIPO DE BATERIA       | Li-on            |
| DURAÇÃO DA BATERIA    | 4h               |
| TEMPO DE CARREGAMENTO | 5h               |
| IMPUT                 | 5V — 2A          |

## VIII. Garantia

Garantimos que o produto está livre de defeitos de fabrico durante um período de 2 anos a partir da data de venda.

A garantia não cobre:

- Danos ao produto devido a uso indevido ou uso excessivo. Não cobre a garantia se utilizado com quaisquer acessórios não incluídos nesta caixa.
- Se o produto for manipulado por pessoal externo ao nosso serviço técnico.
- Se o produto ficar molhado ou imerso em água ou qualquer outro líquido.

### **CUIDADO:**

Certifique-se de que pode utilizar este produto antes de o utilizar se tiver qualquer tipo de lesão ou doença. É da responsabilidade do utilizador utilizar este produto de forma responsável e perguntar ao seu médico se pode utilizar este tipo de produto.

IMPORTADO E DISTRIBUÍDO POR:

Sistemas Avantia s.l.

CIF: B85859692

Clara del Rey 55.

28020 Madrid

info@sistemasavantia.com